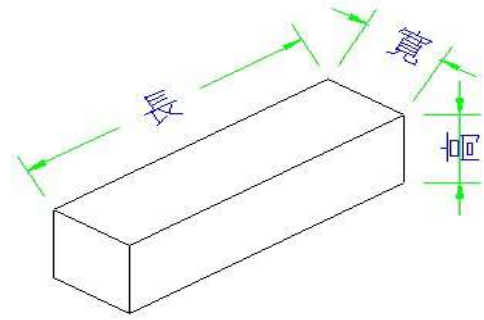


目 錄

平行鍵系列		
外 觀	規 格	頁 數
	平 行 鍵	P. 2
	雙 頭 圓 鍵	P. 3
	單 頭 圓 鍵	P. 4
	平 鍵	P. 5
	不 銹 鋼 鍵	P. 6
	半 圓 鍵	
摘 要		頁 數
軸心鍵槽與內孔鍵槽的加工		P. 7 ~ P. 8

平行鍵



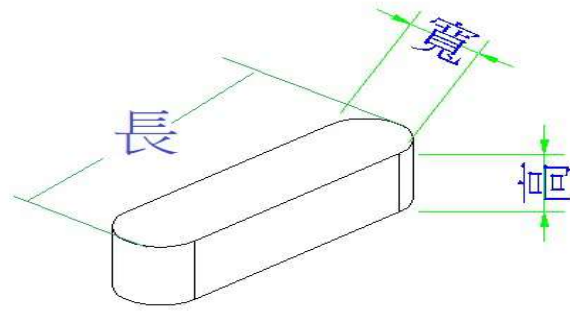
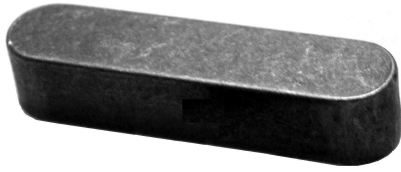
單位：支

規格	長度 單價	8	10	12	15	16	18	20	25	28	30	35	40	45	50	55	60	65
3 × 3		2	2	2	2	3	3	3	3	3	3	4	4	4	5	5	5	6
4 × 4		2	2	2	3	3	3	3	3	3	4	4	4	5	5	5	6	6
5 × 5		2	2	3	3	3	3	3	3	4	4	4	5	5	5	6	6	6
6 × 6			3	3	3	3	3	3	4	4	4	5	5	5	6	6	6	7
7 × 7			3	3	3	3	4	4	4	4	5	5	6	6	6	7	7	8
8 × 7				3	4	4	4	4	4	5	5	5	6	6	7	7	8	8
8 × 8				4	4	4	4	4	4	5	5	6	6	7	7	8	8	8
10 × 8					5	5	5	6	6	6	7	7	8	9	9	10	11	11
10 × 10							5	6	6	7	7	8	9	9	10	11	12	12
12 × 8								6	7	8	8	9	10	11	12	12	13	14
12 × 12										8	9	10	11	12	12	13	14	15
15 × 10										10	11	12	13	14	16	17	18	19
18 × 12												14	15	16	18	19	21	22
20 × 13												16	18	19	21	23	24	26

單位：支

規格	長度 單價	70	75	80	85	90	95	100	105	110	115	120	125	130	135	140	145	150
3 × 3		6																
4 × 4		6	6	7	7	7	8	8										
5 × 5		7	7	8	8	8	9	9										
6 × 6		7	7	8	9	9	10	10	11	11	12	12	12	13	13	13	14	14
7 × 7		8	8	9	9	10	10	11	12	12	13	13	14	15	15	16	16	17
8 × 7		9	9	10	10	11	11	12	13	13	14	14	15	15	16	16	17	17
8 × 8		9	10	10	11	11	12	13	13	14	14	15	15	16	17	17	18	18
10 × 8		12	13	13	14	15	15	16	17	18	18	19	20	20	21	22	23	23
10 × 10		13	14	15	15	16	17	18	18	19	20	21	22	23	23	24	25	26
12 × 8		15	16	17	18	18	19	20	21	22	23	24	25	26	27	28	29	29
12 × 12		16	17	18	19	20	21	22	23	24	25	26	27	27	28	29	30	31
15 × 10		20	21	23	24	25	26	27	28	30	31	32	33	35	36	37	39	40
18 × 12		23	24	26	27	28	30	31	32	34	35	36	38	39	41	42	43	45
20 × 13		27	29	30	32	33	35	37	38	40	41	43	44	46	47	49	51	53

雙頭圓鍵



單位：支

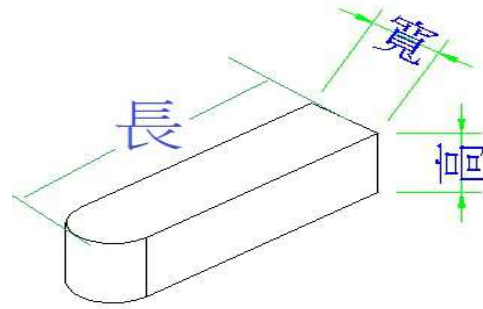
規格	長度																	
	單價	8	10	12	15	16	18	20	25	28	30	35	40	45	50	55	60	65
3 × 3	4	4	4	4	4	4	4	4	5	5	5	5	6	6	6	7	7	7
4 × 4	4	4	4	4	4	4	5	5	5	5	5	6	6	6	7	7	7	8
5 × 5	4	4	5	5	5	5	5	5	5	6	6	6	6	7	7	8	8	8
6 × 6		5	5	5	5	5	5	5	6	6	6	6	7	7	8	8	9	9
7 × 7		5	5	5	6	6	6	6	6	7	7	8	8	8	9	9	10	10
8 × 7			6	6	6	6	6	6	7	7	8	8	8	9	9	10	10	11
8 × 8			6	6	6	7	7	7	8	8	8	9	9	10	10	11	11	11
10 × 8				8	8	9	9	9	10	10	11	11	12	13	13	14	15	15
10 × 10						9	9	10	10	11	12	12	13	14	14	15	16	16
12 × 8							10	11	12	12	13	14	15	16	16	17	18	18
12 × 12									13	13	14	15	16	17	18	19	20	20
15 × 10									16	17	18	19	20	22	23	24	25	25
18 × 12											22	23	25	26	27	29	30	30
20 × 13												26	28	30	31	33	40	36

單位：支

規格	長度																	
	單價	70	75	80	85	90	95	100	105	110	115	120	125	130	135	140	145	150
3 × 3	8																	
4 × 4	8	8	9	9	10	10	10											
5 × 5	9	9	10	10	11	11	12											
6 × 6	9	10	10	11	11	12	12	13	13	14	14	15	15	16	16	17	17	17
7 × 7	10	11	11	12	12	13	13	14	14	15	15	15	16	16	17	17	18	18
8 × 7	11	12	12	13	14	14	15	15	16	16	17	17	18	18	19	19	20	20
8 × 8	12	12	13	14	14	15	15	16	16	17	18	18	19	19	20	20	21	21
10 × 8	15	16	17	17	18	19	19	20	21	21	22	23	24	24	25	26	27	27
10 × 10	17	17	18	19	20	21	21	22	23	23	24	25	25	26	27	28	28	28
12 × 8	19	20	21	21	23	23	24	25	26	27	28	29	30	31	32	33	34	34
12 × 12	21	21	23	23	24	25	26	27	28	29	30	31	32	33	34	35	36	36
15 × 10	26	27	29	30	31	32	33	34	36	37	38	39	40	42	43	44	45	45
18 × 12	31	33	34	35	37	38	39	41	42	43	45	46	47	49	50	52	53	53
20 × 13	37	37	41	42	44	45	47	48	50	52	53	55	56	58	60	61	63	63

興中軸承有限公司 Surun Technology Corp

單頭圓鍵

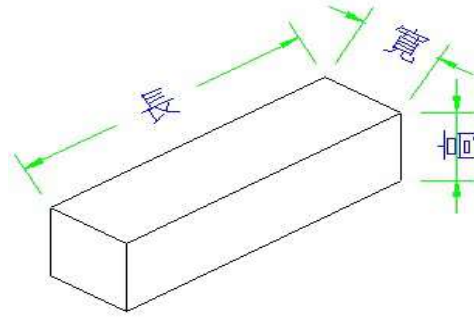


單位：支

規格	長度 單價	8	10	12	15	16	18	20	25	28	30	35	40	45	50	55	60	65	
3 × 3		3	3	3	4	4	4	4	4	4	5	5	5	6	6	6	6	7	
4 × 4		3	3	4	4	4	4	4	5	5	5	5	5	6	6	6	7	7	
5 × 5		4	4	4	4	4	4	5	5	5	5	6	6	6	7	7	7	8	
6 × 6			4	4	4	5	5	5	5	5	6	6	6	7	7	8	8	9	
7 × 7			4	5	5	5	5	5	6	6	6	6	7	7	8	8	9	9	
8 × 7				5	5	5	5	6	6	6	6	7	8	8	9	9	9	10	
8 × 8				5	5	5	6	6	6	6	7	7	8	8	9	9	10	10	
10 × 8					7	7	7	7	8	8	9	9	10	11	11	12	13	13	
10 × 10							8	8	9	9	9	10	11	12	12	13	14	15	
12 × 8								9	10	10	11	11	12	13	14	15	16	16	
12 × 12										11	11	12	13	14	15	16	17	18	
15 × 10										14	14	15	16	18	19	20	21	22	
18 × 12												18	20	21	23	24	25	26	
20 × 13													22	24	25	27	28	30	32

單位：支

規格	長度 單價	70	75	80	85	90	95	100	105	110	115	120	125	130	135	140	145	150
3 × 3		7																
4 × 4		7	8	8	8	9	9	9										
5 × 5		8	9	9	9	10	11	11										
6 × 6		9	9	10	10	10	11	11	12	12	12	13	13	13	14	14	15	15
7 × 7		9	10	11	11	12	12	12	13	13	14	14	15	15	16	16	17	17
8 × 7		10	11	11	12	12	13	13	14	15	15	16	16	17	17	18	18	19
8 × 8		11	11	12	12	13	14	14	15	15	16	17	17	18	18	19	19	20
10 × 8		14	15	15	16	17	17	18	19	20	20	21	22	22	23	24	25	25
10 × 10		15	16	17	18	18	19	20	21	21	22	23	23	24	25	25	26	27
12 × 8		17	18	19	20	21	22	23	24	24	25	26	27	28	29	29	31	32
12 × 12		19	20	21	22	23	24	25	25	26	26	28	29	30	31	32	33	34
15 × 10		24	24	26	27	28	29	31	32	33	34	35	37	38	39	40	42	43
18 × 12		28	29	30	34	33	34	36	37	39	40	41	42	44	45	47	48	50
20 × 13		33	35	36	38	39	41	43	44	46	47	49	50	52	54	55	57	58



單位：支

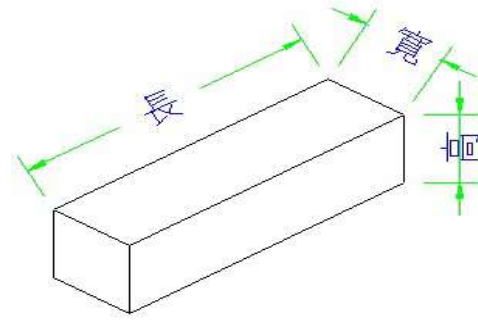
規 格	單 價
3 × 3 × 300	18
4 × 4 × 300	18
5 × 5 × 300	20
6 × 6 × 300	21
7 × 7 × 300	26
8 × 7 × 300	30
8 × 8 × 300	32
9 × 9 × 300	36
10 × 8 × 300	40
10 × 10 × 300	46
12 × 8 × 300	48
12 × 10 × 300	54
12 × 12 × 300	57
13 × 13 × 300	72
14 × 9 × 300	72
14 × 10 × 300	77
14 × 12 × 300	77
14 × 14 × 300	77
15 × 10 × 300	72

規 格	單 價
15 × 15 × 300	78
16 × 10 × 300	84
16 × 12 × 300	90
16 × 16 × 300	90
18 × 11 × 300	90
18 × 12 × 300	90
18 × 18 × 300	102
20 × 12 × 300	102
20 × 13 × 300	114
20 × 15 × 300	120
20 × 18 × 300	120
20 × 20 × 300	126
22 × 14 × 300	144
24 × 16 × 300	150
25 × 14 × 300	192
28 × 16 × 350	204
28 × 18 × 350	252
32 × 20 × 350	300
35 × 22 × 350	360

規 格	單 價
42 × 26 × 350	504
45 × 28 × 350	660
50 × 31.5 × 350	660
56 × 35.5 × 350	816
63 × 40 × 350	1020
1/8 × 1/8 × 300	192
5/32 × 5/32 × 300	192
3/16 × 3/16 × 300	192
1/4 × 1/4 × 300	24
5/16 × 5/16 × 300	32
3/8 × 5/16 × 300	40
3/8 × 3/8 × 300	42
7/16 × 7/16 × 300	52
1/2 × 3/8 × 300	54
1/2 × 1/2 × 300	69
5/8 × 5/8 × 350	116
3/4 × 3/4 × 350	150
7/8 × 7/8 × 350	190
1 × 1 × 350	238

興中軸承有限公司 Surun Technology Corp

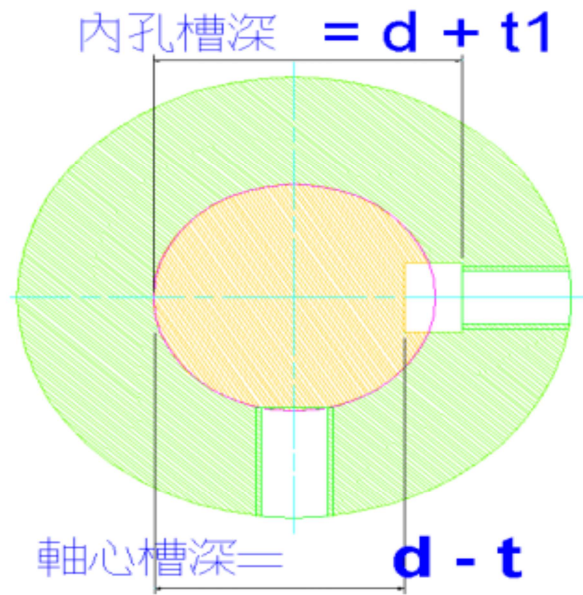
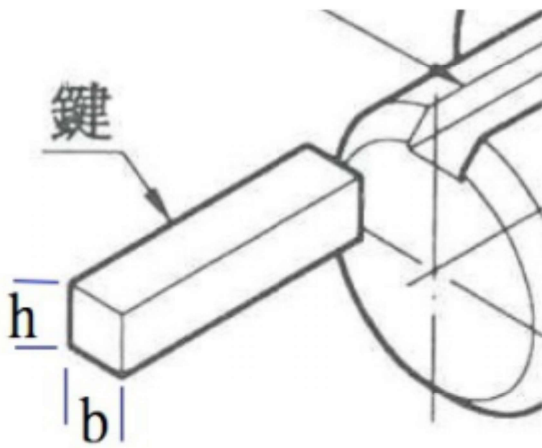
不銹鋼鍵



單位：支

規 格	SUS 410	SUS 304
	單 價	單 價
3 × 3 × 300	108	144
4 × 4 × 300	108	144
5 × 5 × 300	108	144
6 × 6 × 300	114	150
7 × 7 × 300	120	162
8 × 7 × 300	132	174
8 × 8 × 300	144	192
9 × 9 × 300	150	198
10 × 8 × 300	156	204
10 × 10 × 300	168	222
12 × 8 × 300	180	234
12 × 12 × 300	228	300
15 × 10 × 300	264	348
18 × 12 × 300	300	396
20 × 13 × 300	360	480
3/8 × 3/8 × 300	156	204
1/2 × 1/2 × 300	240	312
5/8 × 5/8 × 300	300	396
3/4 × 3/4 × 300	384	504

軸與孔配合 鍵與鍵槽的選用與加工參考
徑配合 平行鍵 與 滑槽 (CNS 196)



單位: mm

軸徑 d		標稱尺寸 b × h	t	t1
超過	至			
6	8	2 × 2	1.2	0.9
8	10	3 × 3	1.8	1.3
10	12	4 × 4	2.5	1.7
12	17	5 × 5	3	2.2
17	22	6 × 6	3.5	2.7
22	30	8 × 7	4	3.2
30	38	10 × 8	4.5	3.7
38	44	12 × 8	4.5	3.7
44	50	14 × 9	5	4.2
50	58	16 × 10	5	5.2
58	68	18 × 11	6	5.3
68	78	20 × 12	6	6.3
78	92	24 × 14	7	7.3

軸徑 d		標稱尺寸 b × h	t	t1
超過	至			
92	110	28 × 16	8	8.3
110	130	32 × 18	9	9.3
130	150	36 × 20	10	10.3
150	170	40 × 22	11	11.3
170	200	45 × 25	13	12.3
200	230	50 × 28	14	14.3
230	260	55 × 30	15	15.3
260	290	60 × 32	16	16.4
290	330	70 × 36	18	18.4
330	380	80 × 40	20	20.4
380	440	92 × 45	23	22.4
440	500	100 × 50	25	25.4

興中軸承有限公司 Surun Technology Corp

鍵的寬度公差 h9, 與高度公差 h11 (寬與高相同則公差皆為 h9)

單位: mm

規格	寬尺寸	寬 b 公差	高尺寸	高 h 公差
b × h				
2 × 2	2	0 -0.025	2	0 -0.025
3 × 3	3		3	
4 × 4	4	0 -0.03	4	0 -0.03
5 × 5	5		5	
6 × 6	6		6	
7 × 7	7	0 -0.036	7	0 -0.036
8 × 7	8		7	
10 × 8	10	0 -0.043	8	0 -0.09
12 × 8	12		8	
14 × 9	14		9	
15 × 10	15		10	
16 × 10	16		10	
18 × 11	18	0 -0.052	11	0 -0.11
20 × 12	22		12	
22 × 14	24		14	
24 × 16	24		16	
25 × 14	25		14	
28 × 16	28		16	

規格	寬尺寸	寬 b 公差	高尺寸	高 h 公差
b × h				
32 × 18	32	0 -0.062	18	0 -0.11
35 × 22	35		22	
36 × 20	36		20	
38 × 24	38		24	
40 × 22	40		22	
42 × 36	42		36	
45 × 25	45		25	
50 × 28	50		28	
56 × 32	56	0 -0.074	32	0 -0.16
63 × 32	63		32	
70 × 36	70		36	
80 × 40	80		40	
90 × 45	90	0 -0.087	45	
100 × 50	100		50	

鍵的長度公差 h12

單位 mm

基準長度	公差 h12
~10	0 ~ -0.18
11~18	0 ~ -0.18
19~30	0 ~ -0.21
31~50	0 ~ -0.25
51~80	0 ~ -0.30

基準長度	公差 h12
81~120	0 ~ -0.35
121~180	0 ~ -0.40
181~250	0 ~ -0.46
251~300	0 ~ -0.52